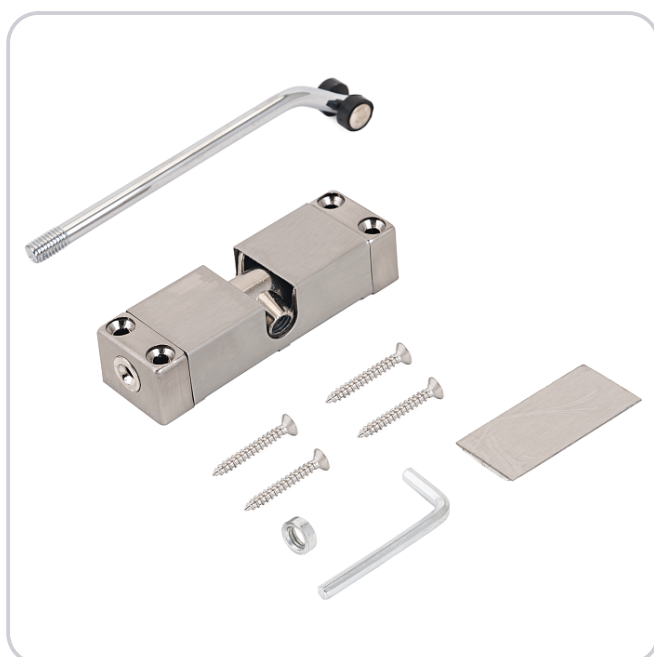


NOTEDO ДОВОДЧИК ДВЕРНОЙ ПРУЖИННЫЙ DS-10 СЕРЕБРО ДО 30КГ (80)&NBSP;

Код: 10359



ОБЩИЕ ХАРАКТЕРИСТИКИ

Код товара 10359
Производитель Notedo Китай
Страна производства КИТАЙ
Цвет Серебро
Гарантия 2 года

ГАБАРИТЫ И ВЕС

Вес (брутто) 1.231

УПАКОВКА

Индивидуальная упаковка Блистер
Штук в коробке 80

ОПИСАНИЕ

Пружинный механический доводчик. Односкоростной.

Техническая информация

Вес дверного полотна 30 кг

Ширина дверного полотна - 900 мм

Тип установки универсальный, для левых и правых дверей

Рабочая температура -25/+50 °С

Московская область, пос. Горки
Ленинские, промзона «Технопарк»
Инновационный проезд, д.8

Телефон: +7 (498) 767-89-00

E-mail: moscow@allur.info

г. Екатеринбург, поселок
Большой исток, ул. Свердлова, 37а

Телефон: +7 (343) 247-84-81
216-95-96, 379-00-81

E-mail: info@zamki.biz